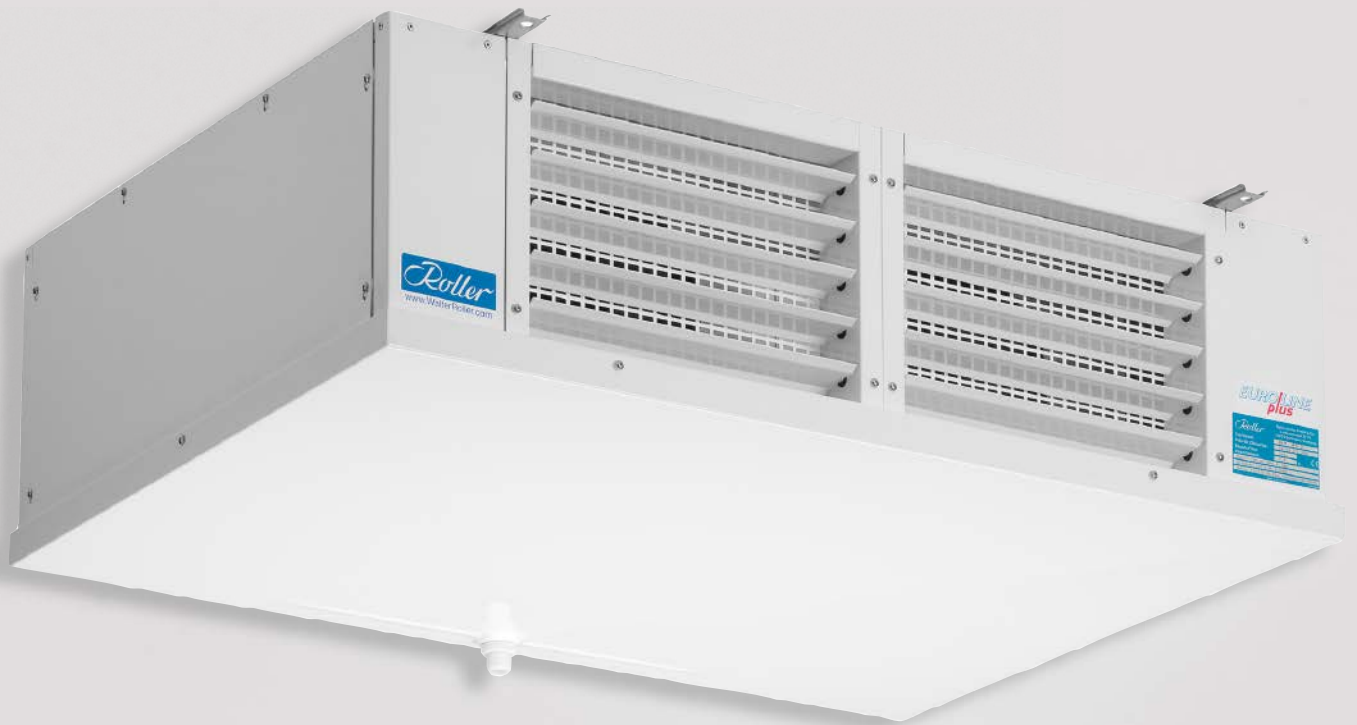




successful products



SPEZIALLUFTKÜHLER

SPECIAL UNIT AIR COOLER

EVAPORADOR ESPECIAL

SV

SV

FEATURES ALLGEMEIN

GENERAL FEATURES

CARACTERÍSTICAS GENERALES

- Kühlen, heizen, be- und entfeuchten in einem Gerät
- Großzügige Geräteseitenräume
- Korrosionsbeständige Aluminiumgehäuse, pulverbeschichtet
- Doppelte Schalenkonstruktion zur Kondensatvermeidung
- Energiesparende Ventilatoren
Energy efficiency bis Bestmarke „A“
- Wärmetauscher mit Korrosionsschutzart D
- Cooling, heating, (de)humidifying in one unit
- Generous unit side clearance
- Corrosion-resistant aluminium casing, powder-coated
- Energy-saving fans
Energy efficiency up to best rating „A“
- Heat exchanger with protection against corrosion type D
- Refrigerar, calentar, humidificar/deshumidificar en un solo aparato
- Amplios huecos laterales para trabajar
- Carrocería exterior de aluminio protegida con recubrimiento de pintura lacada al horno
- Doble bandeja para evitar condensados
- Ventiladores de alto ahorro energético: Clasificación energética hasta tipo „A“
- Batería con protección contra corrosión tipo D



- kW** 1,1–7,6 kW
- 200 mm
- 1–4
- 4,5 mm
- EC**
- CO₂**

- Hocheffiziente, kompakte Luftkühler, flache Bauweise
- Highly efficient, compact air cooler, flat construction
- Evaporadores de alta eficiencia, compactos, poca altura
- Abklappbare Tropfschale
- Flipable drain pan
- Bandeja abatible
- Verstellbare Jalousie im Luftaustritt
- Adjustable jalousie in air outlet
- Rejilla regulable en la salida de aire

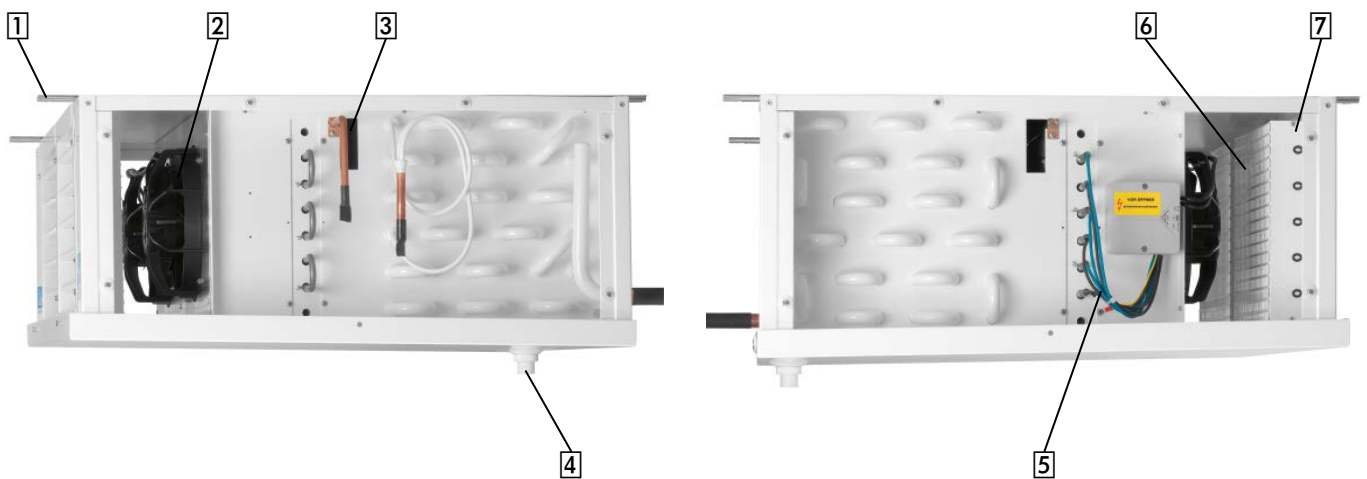
SV 462 EC

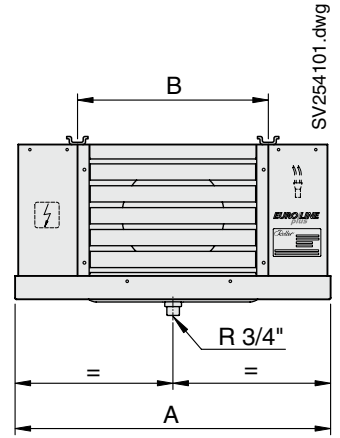
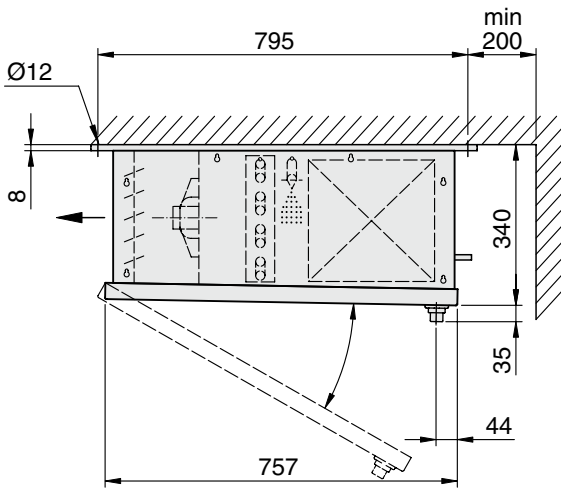
- Energiesparmotor/Energy saving motor/Ventiladores de bajo consumo
- Anzahl Ventilatoren/Number of fans/Número de ventiladores
- Lamellenblock/Finned coil block/Batería
- Lamellenabstand/Fin spacing/Separación de aletas

- 1 Aufhängeschiene aus Edelstahl
- 2 Energiespirmotor ESM+
- 3 Befeuchtungseinrichtung
- 4 Ablauf
- 5 Klimaheizung
optional mit Warmwasser
- 6 Schutzgitter
- 7 Verstellbare Jalousie

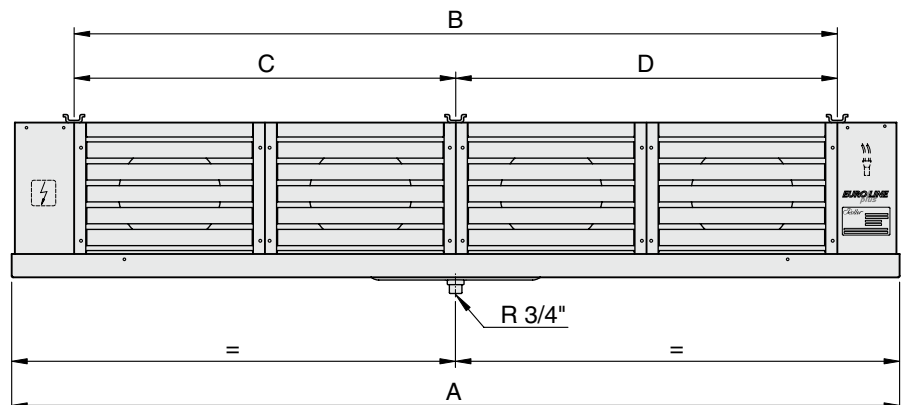
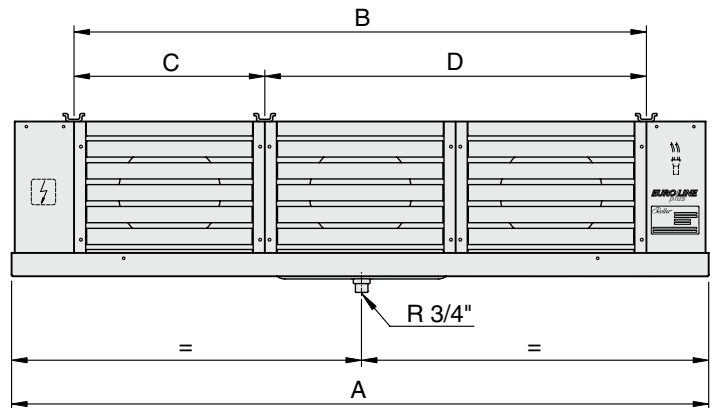
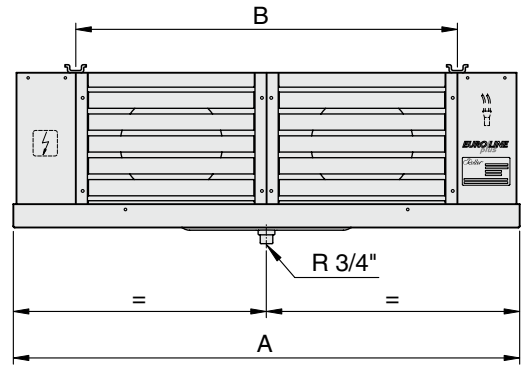
- 1 Stainless steel mounting rail
- 2 Energy saving fan ESM+
- 3 Humidifier
- 4 Drain
- 5 Air conditioning heaters
optional by hot water
- 6 Safety guard
- 7 Adjustable jalousie

- 1 Soporte de sujeción en acero inoxidable
- 2 Motor bajo consumad
- 3 Humidificador
- 4 Salida
- 5 Resistencias de calefacción
opcional para wáter caliente
- 6 Rejilla de protección
- 7 Rejilla regulable





SV254101.dwg



ABMESSUNGEN, ROHRINHALTE, GEWICHTE


DIMENSIONS, TUBE VOLUMES, WEIGHTS
DIMENSIONES, CAPACIDAD DE LOS TUBOS, PESOS

Typ Model Modelo	Abmessungen in mm Dimensions in mm Dimensiones en mm				Rohrinhalte Tube volumes Capacidad de los tubos	Gewichte Weights Pesos
	A	B	C	D		
SV					dm ³	kg
441 EC	678	410	–	–	2,0	18
461 EC	678	410	–	–	3,0	19
442 EC	1088	820	–	–	3,6	28
462 EC	1088	820	–	–	5,5	30
443 EC	1498	1230	410	820	5,4	39
463 EC	1498	1230	410	820	8,0	42
444 EC	1908	1640	820	820	7,0	49
464 EC	1908	1640	820	820	10,6	53

ELEKTRISCHE ANSCHLUSSWERTE

ELECTRICAL LOADS
CARACTERÍSTICAS ELÉCTRICAS

Typ Model Modelo	Ventilatoren ~ 230 V, 50/60 Hz Fans ~ 230 V, 50/60 Hz Ventiladores ~ 230 V, 50/60 Hz				Klimaheizung Climate heaters Calefacción eléct.	El. Abtauheiz. (Zubehör) Electric defrost (accessory) Des. elec. (Accesorio)
	Anzahl × Ø Number × Ø Nº × Ø	Leistung Input cap. Potencia	Stromaufn. Curr. cons. Intensidad	Drehzahl No. of rev. Nº de revoluc.	Leistung Input capacity Potencia	Leistung Input capacity Potencia
SV	mm	W	A	min ⁻¹	W	W
441 EC	1 × 200	27	0,21	2 200	1 380	750
461 EC	1 × 200	27	0,21	2 200	1 380	1 000
442 EC	2 × 200	27	0,21	2 200	2 640	1 200
462 EC	2 × 200	27	0,21	2 200	2 640	1 600
443 EC	3 × 200	27	0,21	2 200	3 840	1 800
463 EC	3 × 200	27	0,21	2 200	3 840	2 400
444 EC	4 × 200	27	0,21	2 200	5 070	2 550
464 EC	4 × 200	27	0,21	2 200	5 070	3 400

Typ Modelo	Leistung Capacity Potencia		 2014	Oberfläche Surface Superficie	Luftmenge Air flow Caudal de aire	Wurfweite Air throw Proyección aire	Schalleistungspegel Sound power level Potencia sonora	Schalldruckpegel Sound pressure level Presión sonora	Anschlüsse Connections Conexiones	
	t _e = 0 °C DT1 = 10 K	t _e = 0 °C DT1 = 8 K							Eintritt Inlet Entrada	Austritt Outlet Salida
SV	kW	kW		m ²	m ³ /h	m	dB(A)	dB(A)**	Ø mm	Ø mm

441–464



Lamellenabstand 4,5 mm Fin spacing 4.5 mm Separación de aletas 4,5 mm

Model	kW (DT1=10K)	kW (DT1=8K)	Class	Area (m ²)	Flow (m ³ /h)	Throw (m)	Sound Power (dB(A))	Sound Pressure (dB(A))	Inlet (mm)	Outlet (mm)
441 EC	1,47	1,11	B	9,3	800	4	66	48	12	15
461 EC	1,78	1,35	B	14,0	700	3	66	48	12	15
442 EC	3,27	2,48	B	19,4	1600	5	69	51	12	15
462 EC	3,79	2,87	A	29,1	1400	4	69	51	12	15
443 EC	4,90	3,72	B	29,5	2400	7	71	52	12*	22
463 EC	5,69	4,31	A	44,2	2100	6	71	52	12*	22
444 EC	6,54	4,96	B	39,5	3200	8	72	53	12*	22
464 EC	7,58	5,75	A	59,3	2800	7	72	53	12*	28


* Mehrfacheinspritzung
* Multiple injection
* Inyección múltiple

** Mittl. Schalldruckpegel in 3 m Abstand
** Mean sound pressure level at a distance of 3 m
** Presión sonora media a 3 m. de distancia


WWW.WALTERROLLER.COM

Sprache - Language - Idioma - Lingua - Langue - Русский

Deutsch ▼



successful products


Made in Germany

Wählen Sie eine Produktgruppe

Luftkühler

Verflüssiger

Klimageräte

Wärmepumpenverdampfer


CO₂OLER

Soleluftkühler (MS Excel)

Zubehör

Optionen

Beenden

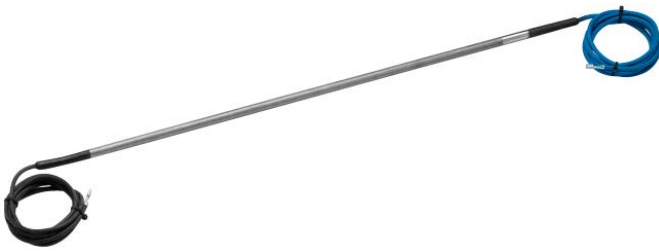
 Liveupdate

ZUBEHÖR

ACCESSORIES

ACCESORIOS

Klimaheizung, Airconditioning heaters, Calefacción electr.



Typ Modelo	Anzahl/Satz Number/Set N°/juego	Leistung Wattage Potencia	Typ Model Referencia
SV		W	
441/461 EC	3	3× 460	ST 1020 U 35
442/462 EC	3	3× 880	ST 1850 U 35
443/463 EC	3	3× 1280	ST 2630 U 35
444/464 EC	3	3× 1690	ST 3440 U 35


Abtauheizung, Defrost heater, Desescarche



Typ Modelo	Anzahl/Satz Number/Set N°/juego	Leistung Wattage Potencia	Typ Model Referencia
SV		W	
441 EC	3	3× 250	MS 0440
461 EC	4	4× 250	MS 0440
442 EC	3	3× 400	MS 0850
462 EC	4	4× 400	MS 0850
443 EC	3	3× 600	MS 1250
463 EC	4	4× 600	MS 1250
444 EC	3	3× 850	MS 1750
464 EC	4	4× 850	MS 1750

Aufsteckmodul zur Drehzahlregelung, Plug on unit for r.p.m. control, Conexión para modulo de regulación de r.p.m.



Gerät Unit Unidad	Stromart Type of current Tensión		Steuerung Control Control
SV EC	~ 230 V, 50/60 Hz	56000221	0-10 V/PWM



successful products



Walter Roller GmbH & Co.
Fabrik für Kälte- und Klimageräte

Lindenstraße 27–31
70839 Gerlingen

Postfach 10 03 30
70828 Gerlingen
Deutschland
Telefon +49(0)71 56 20 01-0
Telefax +49(0)71 56 20 01-26

E-Mail info@walterroller.de
www.WalterRoller.de

Technische Änderungen und
Verbesserungen vorbehalten.

Walter Roller GmbH & Co.
Manufacturer of refrigeration and
airconditioning equipment
Lindenstrasse 27–31
70839 Gerlingen

P.O. Box 10 03 30
70828 Gerlingen
Germany
Telephone +49 71 56 20 01-0
Telefax +49 71 56 20 01-26

e-mail info@walterroller.de
www.WalterRoller.de

Subject to technical alterations and
improvements.

Walter Roller GmbH & Co.
Fábrica de aparatos frigoríficos
y de climatización
Lindenstrasse 27–31
70839 Gerlingen

A. de correos 10 03 30
70828 Gerlingen
Alemania
Teléfono +49 71 56 20 01-0
Telefax +49 71 56 20 01-26

e-mail info@walterroller.de
www.WalterRoller.de

Reservado el derecho de modificaciones
técnicas y mejoras sin previo aviso.